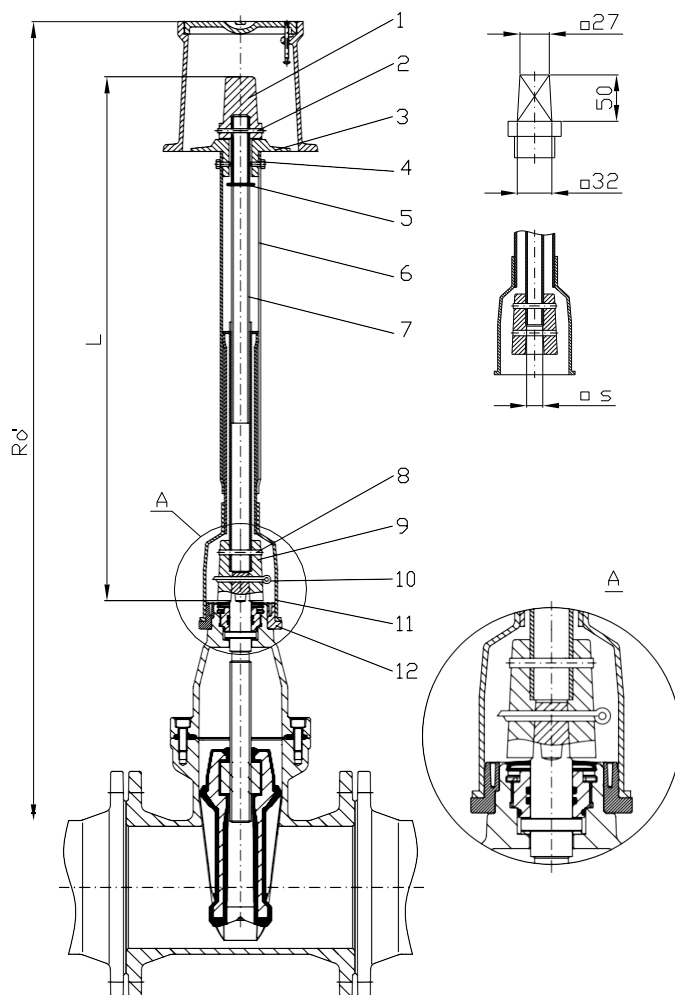


Telescopic Extension Spindles

Teleszkópos kezelőszár

Obudowy teleskopowe

No	Part Name Alkatrész neve Nazwa części	Material Anyag Material
1	Hood Felső dió Kaptur górný	Cast Iron - cast Öntöttvas - öntvény Želiwo szare - odlew Ductile Iron on request Gömbgrafitos öntöttvas kérésre Želiwo sferoidalne opcjonalnie
2	Spring Pin Rugósszeg Kotek sprężysty	Steel FeZn5 Acél FeZn5 Stal FeZn5
3	Collar Gallér Kotnierz	Polythene PE Polietylén PE Polietylen PE
4	Set Screw Kalibráló csavar Wkręt	Steel FeZn5, zinc plated Acél FeZn5, cink bevonatú Stal FeZn5, ocynkowana
5	Pin Szeg Kotek	Steel FeZn5 Acél FeZn5 Stal FeZn5
6	Casting liner Védőcső Rura osłonowa	Polythene PE Polietylén PE Polietylen PE
7	Spindle Orsó Wrzeciono	Shape steel Fe/Zn5 coated Szelvényezett acél Fe/Zn5 bevonat Profil stalowy Fe/Zn5 powlekania
8	Spring Pin Rugósszeg Kotek sprężysty	Steel FeZn5 Acél FeZn5 Stal FeZn5
9	Coupling Alsó dió Nasada	Cast Iron - cast Öntöttvas - öntés Želiwo szare - odlew Ductile Iron on request Öntöttvas kérésre Želiwo sferoidalne opcjonalnie
10	Cotter pin Sasszeg Zawleczka	Steel FeZn5/ Stainless Steel Acél FeZn5/ Rozsdamentes acél Stal FeZn5/ Stal nierdzewna
11	Pipe Bell Csőcsatlakozó Kielich	Polythene PE Polietylén PE Polietylen PE
12	Adaptor Adapter Adapter	Elastomer NBR Elastomer NBR Elastomer NBR



Technical Details

Coating protection

Black bituminous coating, external and internal
Galvanized Fe/Zn 12c

Application:

Telescopic Extension Spindles are used to
open/close the valves from ground level.

Műszaki adatok

Bevonat védelem

Fekete bitumenes bevonat, külső és belső
galvanizált Fe/Zn 12c

Alkalmazás:

A teleszkópos kezelőszárakat a tolózárok
föld felszínről történő nyitására/zárására
használják.

Dane techniczne

Warstwa ochronna: Czarna farba bitumiczna

Cynkowane Fe/Zn 12c Zastosowanie:

Obudowy teleskopowe służą do
uruchamiania i bezpośredniej obsługi
armatury z poziomu gruntu.

Dimension (mm & kg)
Méreték (mm és kg)
Wymiary (mm & kg)

DN	S [mm]	Weight kg / Súly kg / Waga kg					
		L [mm] 550/800	L [mm] 800/1200	L [mm] 1000/1650	L [mm] 1400/2200	L [mm] 1600/2500	L [mm] 2000/3000
40-50	14	3,0	4,0	4,5	5,2	6,0	7,0
65-80	17	3,0	4,0	4,5	5,3	6,0	7,0
100-150	19	3,0	4,0	4,5	5,3	6,0	7,0
200	24	3,5	4,5	5,0	6,0	6,5	8,0
250-300	27	3,5	4,5	5,0	6,0	6,5	8,0
350-600	32	On request / Kérésre / Na życzenie					

Other lengths available on request

További hosszúságok kérésre elérhetőek

Inne długości na życzenie

Catalogue Number
Katalógusszám
Numer katalogowy

Telescopic Extension Spindles with Adapter for RSGV type A
Teleszkópos kezelőszárak adapterrel A típusú tolószárakhoz
Obudowy teleskopowe z adapterem do zasuw typ A

DN	L [mm] 550/800	L [mm] 800/1200	L [mm] 1000/1650	L [mm] 1400/2200	L [mm] 1600/2500	L [mm] 2000/3000
40-50	AA1018	AA1019	AA1020	AA1021	AA1022	AA1023
65-80	AA1024	AA1025	AA1026	AA1027	AA1028	AA1029
100-150	AA1030	AA1031	AA1032	AA1033	AA1034	AA1035
200	AA1036	AA1037	AA1038	AA1039	AA1040	AA1041
250-300	AA1042	AA1043	AA1044	AA1045	AA1046	AA1047

Telescopic Extension Spindles for RSGV type B
Teleszkópos kezelőszárak B típusú tolószárakhoz
Obudowy teleskopowe do zasuw typ B

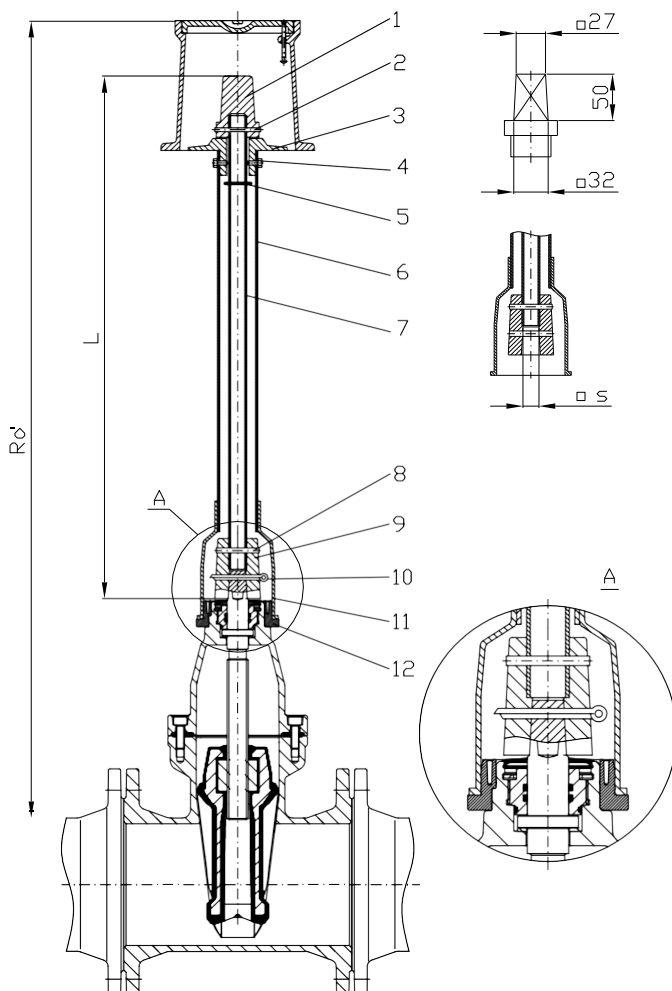
DN	L [mm] 550/800	L [mm] 800/1200	L [mm] 1000/1600	L [mm] 1400/2200	L [mm] 1600/2500	L [mm] 2000/3000
80	AA1062	AA1063	AA1064	AA1065	AA1066	AA1067
100-150	AA1068	AA1069	AA1070	AA1071	AA1072	AA1073
200	AA1074	AA1075	AA1076	AA1077	AA1078	AA1079
250-300	AA1080	AA1081	AA1082	AA1083	AA1084	AA1085
350-600	On request / Kérésre / Na życzenie					

Fixed Extension Spindles

Rögzített hosszúságú (fix) kezelőszárak

Obudowy stałe

No	Part Name Alkatrész neve Nazwa części	Material Anyag Material
1	Hood Felső díó Kaptur górný	Cast Iron - cast Öntöttvas - öntvény Želiwo szare - odlew Ductile Iron on request Gömbgrafitos öntöttvas kérésre Želiwo sferoidalne opcjonalnie
2	Spring Pin Rugósszeg Kotek sprężysty	Steel FeZn5 Acél FeZn5 Stal FeZn5
3	Collar Gallér Kotłnierz	Polythene PE Polietylén PE Polietylen PE
4	Set Screw Kalibráló csavar Wkręt	Steel FeZn5, zinc plated Acél FeZn5, cink bevonatú Stal FeZn5, ocynkowana
5	Pin Szeg Kotek	Steel FeZn5 Acél FeZn5 Stal FeZn5
6	Casting liner Védőcső Rura osłonowa	Polythene PE Polietylén PE Polietylen PE
7	Spindle Orsó Wrzeciono	Shape steel Fe/Zn5 coated Szelvényezett acél Fe/Zn5 bevonat Profil stalowy Fe/Zn5 powlekany
8	Spring Pin Rugósszeg Kotek sprężysty	Steel FeZn5 Acél FeZn5 Stal FeZn5
9	Coupling Alsó díó Nasada	Cast Iron - cast Öntöttvas - öntés Želiwo szare - odlew Ductile Iron on request Öntöttvas kérésre Želiwo sferoidalne opcjonalnie
10	Cotter pin Sasszeg Zawleczka	Steel FeZn5/ Stainless Steel Acél FeZn5/ Rozsdamentes acél Stal FeZn5/ Stal nierdzewna
11	Pipe Bell Csőcsatlakozó Kielich	Polythene PE Polietylén PE Polietylen PE
12	Adapter Adapter Adapter	Elastomer NBR Elastomer NBR Elastomer NBR



Technical Details

Coating protection
Black bituminous coating, external and internal
Galvanized Fe/Zn 12c
Application:
Fixed Extension Spindles are used to open/
close the valves from ground level.

Műszaki adatok

Bevonat védelem
Fekete bitumenes bevonat, külső és belső
galvanizált Fe/Zn 12c
Alkalmazás:
A rögzített hosszúságú (fix) kezelőszárakat
a tolószárak föld felszínről történő
nyitására/zárására használják.

Dane techniczne

Warstwa ochronna: Czarna farba bitumiczna
Cynkowane Fe/Zn 12c Zastosowanie:
Obudowy stałe służą do uruchamiania i
bezpośredniej obsługi armatury
z poziomu gruntu.

Dimension (mm & kg)
Méreték (mm és kg)
Wymiary (mm & kg)

DN	S [mm]	Weight kg / Súly kg / Waga kg					
		L [mm] 700	L [mm] 1000	L [mm] 1250	L [mm] 1500	L [mm] 2000	L [mm] 2500
40-50	14	3,0	4,0	4,5	5,2	6,0	7,0
65-80	17	3,0	4,0	4,5	5,3	6,0	7,0
100-150	19	3,0	4,0	4,5	5,3	6,0	7,0
200	24	3,5	4,5	5,0	6,0	6,5	8,0
250-300	27	3,5	4,5	5,0	6,0	6,5	8,0
350-600	29	On request / Kérésre / Na życzenie					

Other lengths available on request

További hosszúságok kérésre elérhetőek

Inne długości na życzenie

Catalogue Number
Katalógusszám
Numer katalogowy

Fixed Extension Spindles with Adapter for RSGV type A
Rögzített hosszúságú (fix) kezelőszárak adapterrel A típusú
tolózárakhoz
Obudowy stałe z adapterem do zasuw typ A

DN	L [mm] 700	L [mm] 1000	L [mm] 1250	L [mm] 1500	L [mm] 2000	L [mm] 2500
40-50	AA1156	AA1157	AA1158	AA1159	AA1160	AA1161
65-80	AA1162	AA1163	AA1164	AA1165	AA1166	AA1167
100-150	AA1168	AA1116	AA1170	AA1171	AA1172	AA1173
200	AA1174	AA1175	AA1176	AA1177	AA1178	AA1179
250-300	AA1180	AA1181	AA1182	AA1183	AA1184	AA1185

Fixed Extension Spindles for RSGV type B
Rögzített hosszúságú (fix) kezelőszárak B típusú tolózárakhoz
Obudowy stałe do zasuw typ B

DN	L [mm] 700	L [mm] 1000	L [mm] 1250	L [mm] 1500	L [mm] 2000	L [mm] 2500
40-50	AA1236	AA1237	AA1238	AA1239	AA1240	AA1241
65-80	AA1242	AA1243	AA1244	AA1245	AA1246	AA1247
100-150	AA1248	AA1249	AA1250	AA1251	AA1252	AA1253
200	AA1254	AA1255	AA1255	AA1256	AA1256	AA1257
250-300	AA1258	AA1259	AA1260	AA1261	AA1262	AA1263
350-600	On request / Kérésre / Na życzenie					