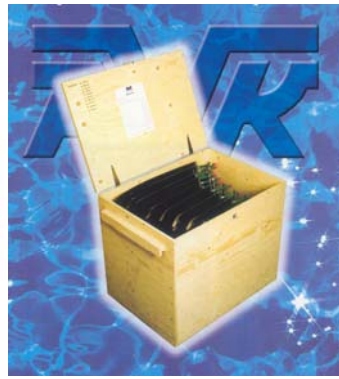


ÚJDONSÁG! AVR

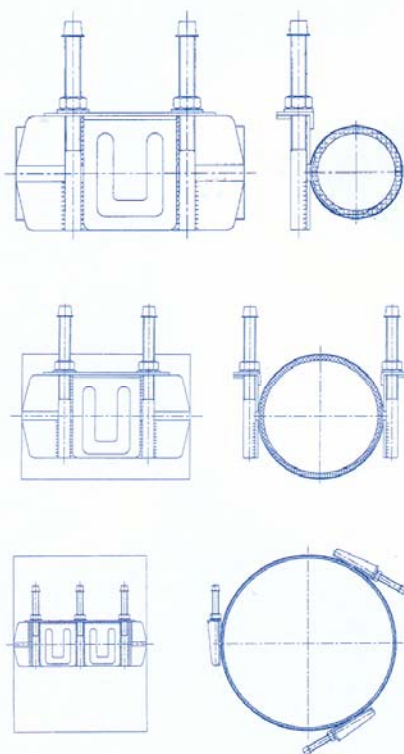


Csőtörés???

Azonnali hibaelhárítás a csőátmérő pontos ismerete nélkül?

MÁTÓL NEM PROBLÉMA!

Itt az **AVR** új univerzális javító készlete DN80 - DN700!
 Acél, öntöttvas, színesfém, AC és műanyag csövek javítására!
 Víz-, szennyvíz- és gáz közegekre -30 és +110°C tartományban!
 Rozsdamentes acél köpeny NBR, SBR, vagy EPDM gumi béléssel!
 Rozsdamentes acél kötőelemek teflon bevonattal!



A elem	B elem	C elem	D elem	E elem	F elem	Teljes kor-fogat	Cső-átmérő Át fogás- minimum	Cső-átmérő Át fogás- maximum
320 mm	380 mm	440 mm	540 mm	640 mm	285 mm	285	81	91
320	380					320	92	102
		440				380	111	121
			540			440	130	140
						540	162	172
320				640	285	605	183	203
	380					640	194	204
320	380				285	665	202	222
320						700	213	233
		440				760	232	252
		440			285	725	221	242
	380	440				820	251	271
320	380		540			860	264	284
320			540			920	283	304
320				640		960	296	316
	380	440	540			980	302	322
				640		1020	315	335
		440		640		1080	334	354
320	380	440				1140	353	383
320	380		540			1240	385	415
320		440	540			1300	404	434
320	380			640		1340	417	447
	380	440	540			1360	423	453
320		440		640		1400	436	466
	380	440		640		1460	455	485
320			540	640		1500	468	498
	380		540	640		1560	487	517
		440	540	640		1620	506	536
320	380	440	540			1680	525	565
320	380	440		640		1780	557	597
320	380		540	640		1880	589	629
		440	540	640	285	1905	597	637
	380	440	540	640		2000	627	667
320	380	440		640	285	2065	648	698
320	380		540	640	285	2165	679	729
	380	440	540	640	285	2285	718	768

Extra csőátmérőkre:

AVR nagyméretű
 külső - belső javítóidom
 DN400 - DN3000!



H-2030 ÉRD, ASZFALTOZÓ UTCA 27-29.
 TEL: +36 23 379-223, +36 23 379-224 FAX: +36 23 379-222
 www.euroflow.hu