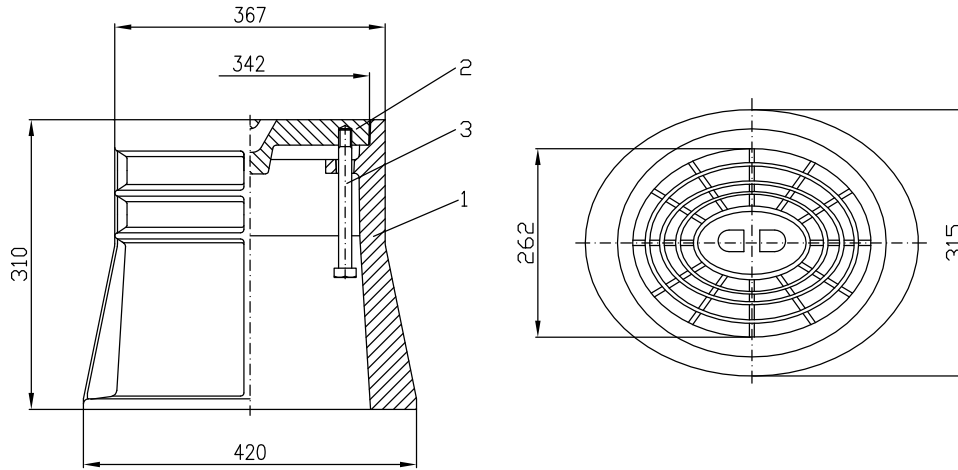


Surface Boxes PEHD

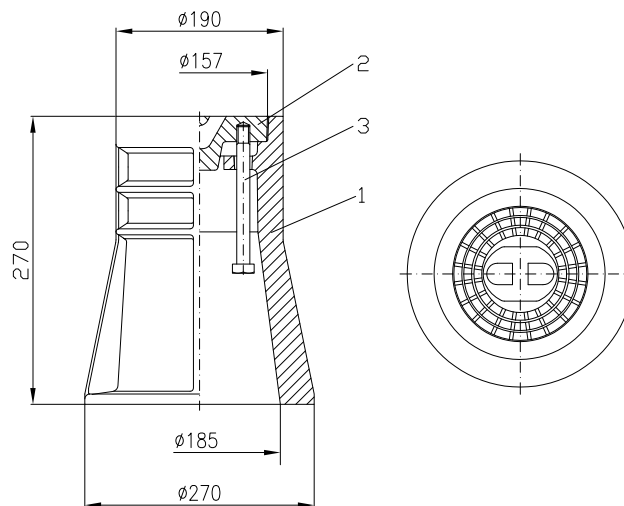
Ковера PEHD

Skrzynki uliczne PEHD

For Underground Hydrants / Для подземных гидрантов / Do hydrantów podziemnych



For Water and Gas Installation / Для водо и газопроводных систем / Do instalacji wodnych i gazowych



Тип Typ	Weight kg Вес, кг Waga kg
Surface box for underground fire hydrants Ковера для водных систем Skrzynka do hydrantów podziemnych	12
Surface box for valves Ковера для задвижек Skrzynka do zasuw	44

No	Part Name Деталь Nazwa części	Material Материал Materiał
1	Body Корпус Korpus	Plastic PEHD Пластмасса PEHD Tworzywo sztuczne PEHD
2	Cover Крышка Pokrywa	Gray Cast Iron EN-GJL-250 Серый чугун EN-GJL-250 Żeliwo szare EN-GJL-250
3	Bolt Болт Śruba	Stainless Steel X5CrNiMo17-12-2 / 1.4401 / 316 Нержавеющая сталь X5CrNiMo17-12-2 / 1.4401 / 316 Stal nierdzewna X5CrNiMo17-12-2 / 1.4401 / 316

Technical Details

Corosion Protection:

Asphalt coating

Application:

Surface Boxes for Underground Hydrants & Valves are designed for building in with paths, roadway or non-surfaced roads. To allow access to hydrants & valves installed underground.

Технические параметры

Антикоррозионная защита:

Асфальтовое покрытие

Применение:

Ковера предназначены для установки в тротуарах, проезжих частях или неасфальтированных дорогах. Дают возможность доступа к гидрантам при подземном исполнении.

Dane techniczne

Powłoka ochronna:

Lakier asfaltowy

Zastosowanie:

Skrzynki uliczne przeznaczone są do wbudowania w chodnik, jezdnię lub nawierzchnię nieutwardzoną. Umożliwiają dostęp do hydrantów w podziemnych instalacjach.