

Resilient Seated Gate Valve,
Type A with PE-Tail

Rugalmas ülékű tololózár,
A típusú, PE hegtoldattal

Zasuwa klinowa z miękkim
uszczelnieniem typ A, z
końcówkami rur PE

AG04

DN50 - DN300

PN 4/10



🇬🇧 Patented dual seal technology, the optimal Resilient Seated Gate Valve provides perfect seal tightness with low torque, minimal number of turns, and full traceability.

🇷🇺 Szabadalmaztatott kettős rendszerű, rugalmas ülékű gáztololózár tökéletes gáztömörséggel, alacsony működtető nyomatékkal, minimális fordulatszámmal és teljes nyomon-követhetőséggel.

🇵🇱 Zasuwa klinowa z opatentowanym miękkim, podwójnym uszczelnieniem klina zapewnia doskonałą szczelność, niski moment zamknięcia i minimalną liczbę obrotów potrzebną do zamknięcia.

Technical Details

Maximum Operating Pressure MOP:
10 bar / PN10
(7 bar for double-block-and-bleed - optional)
Temperature:
-20 to +40°C
Construction complies to:
EN 13774 Class1/2
Certification:
Russian Certificate of Conformity
Bonnet Top:
Complies to GW 336 (adaptation of extension spindle)
Coating:
Epoxy:
250 µm FBE coating, external and internal
PUR available on request:
Internally - 250 µm FBE coating
Externally - polyurethan (PUR) to EN 10290
Marking:
Full traceability with bar-code
Application:
Natural gas lines at medium working pressure and temperature range from -20° to +40°C

Műszaki adatok

Maximális üzemi nyomás MOP: 10 bar / PN10
(7 bar a kétoldali nyomásnál lefúvatáshoz - opcionális)
Hőmérséklet:
-20 - +40°C
A kialakítás megfelel az alábbiaknak: EN 13774 1/2.
osztály
Tanúsítvány:
Orosz megfelelőségi nyilatkozat
Fedél:
Megfelel a következőnek: GW 336 (kezelőszárhoz alkalmas)
Bevonat:
Epoxi:
250 µm FBE bevonat, külső és belső
PUR kérésre:
Belsőleg - 250 µm FBE bevonat
Külsőleg - poliuretán (PUR) az EN 10290 szabványnak megfelelően
Jelölés:
Teljes nyomon követhetőség vonalkóddal
Alkalmazás:
Földgázvezetékekhez:
-20° - +40°C-os hőmérsékleten

Dane techniczne

Dopuszczalne ciśnienie robocze MOP: 10 bar / PN10
(7 bar dla wersji z korkiem odpowietrzającym - opcja)
Temperatura robocza:
-20 do +40°C
Konstrukcja zgodna z:
PN-EN 13774 Klasa 1/2
Certyfikaty:
Rosyjski Certyfikat Zgodności
Pokrywa:
Zgodna z GW 336 (dostosowana do przedłużacza trzpienia) Powłoka ochronna:
Epoksyd:
Farba epoksydowa nakładana elektrostatycznie o min. grubości 250 µm **PUR dostępny na życzenie:**
Wewnętrzna - farba epoksydowa o grubości 250 µm
Zewnętrzna - poliuretan (PUR) zgodnie z normą PN-EN 10290
Oznaczenie:
Pełna identyfikowalność, kod kreskowy
Zastosowanie:
Sieci gazu ziemnego o średnim ciśnieniu roboczym i zakresie temperatur od -20° do +40°C

Design features

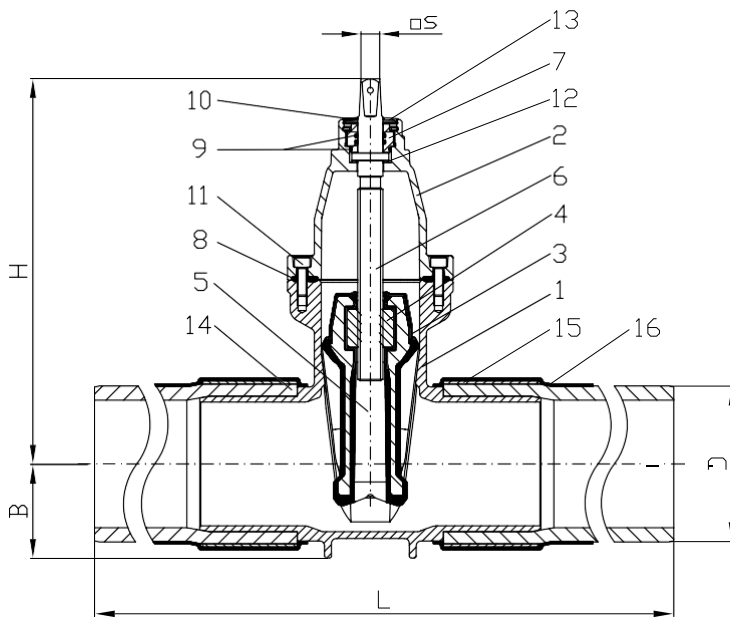
- PE tails ends for fusing into PE pipe system
- Patented double seated integral ductile iron wedge, fully NBR encapsulated
- Very low closing torque with perfectly smooth patented guiding
- Two stem seals fully replaceable under pressure
- Patented primary seal integrated in the wedge to achieve perfect top seal when valve is opened.

Szerkezeti kialakítás

- PE hegtoldatok a PE csőhálózatokba való hegeszthetőség érdekében
- Szabadalmaztatott kettős ülékű gömbgrafitos öntöttvas zárótest, teljes mértékben NBR gumival történt vulkanizálással
- Nagyon alacsony zárási nyomaték a tökéletesen sima és szabadalmaztatott megvezetés miatt
- Kettő, nyomás alatt teljes mértékben cserélhető orsóötömítés
- Szabadalmaztatott elsődlegesen a zárótestbe épített tömítés: tökéletes felső szigetelés a tololózár nyitott állapotában

Cechy konstrukcyjne

- Króćce z rur PE100 do zgrzewania na gazociągach PE
- W pełni ogumowany (NBR) klin z żeliwa sferoidalnego o podwójnym miękkim uszczelnieniu
- Bardzo niski moment zamknięcia zasuw
- Trzy oringowe uszczelnienia strefy pośredniej (suchej) wymienne pod ciśnieniem
- Opatentowana górna powierzchnia uszczelniająca w klinie- doskonała szczelność przy wymianie uszczelnienia na trzpieniu.



Notes: - Lifting eye-bolts standard from DN150 - *PE80 available on request

Megjegyzések: - Emelőfül-csavar szabvány: DN150-től
- *PE80 kérésre kapható

Uwagi: - Od średnicy DN150 dla ułatwienia transportu i montażu śruby z uchem w standardzie
- *PE80 dostępne na życzenie

No	Part Name Alkatrész neve Nazwa części	Material Anyag Material
1	Body Ház Korpus	Ductile Iron EN-GJS-500-7 Öntöttvas EN-GJS-500-7 Żeliwo sferoidalne EN-GJS-500-7
2	Bonnet Fedél Pokrywa	Ductile Iron EN-GJS-500-7 Öntöttvas EN-GJS-500-7 Żeliwo sferoidalne EN-GJS-500-7
3	Wedge Zárótest Klin	D.I., NBR encapsulated EN-GJS-500-7 D.I., NBR bevonattal EN-GJS-500-7 Żeliwo sferoidalne EN-GJS-500-7, guma NBR
4	Wedge Nut Zárótest anyja Nakrętka klina	H.T. dezincification resistant Brass Zn korrozióknak ellenálló bronz Mosiądz odporny na odcynkowanie
5	Guide Shoe Vezető elem Prowadnice	Plastic POM Műanyag POM Tworzywo sztuczne POM
6	Stem Orsó Trzpień	Stainless Steel X20Cr13 / 1.4021 / 420 Rozsdamentes acél X20Cr13 / 1.4021 / 420 Stal nierdzewna X20Cr13 / 1.4021 / 420
7	Gland Bush Tömítés hüvely Tuleja uszczelniająca	H.T. dezincification resistant Brass Zn korrozióknak ellenálló bronz Mosiądz odporny na odcynkowanie
8	Bonnet Gasket Fedéltömítés Uszczelka pokrywy	Elastomer NBR Elastomer NBR Elastomer NBR
9	O-ring Seal O-gyűrű tömítés Uszczelka O-ring	Elastomer NBR Elastomer NBR Elastomer NBR
10	Dust Seal Porvédőgyűrű Uszczelka przeciwpylewa	Elastomer NBR Elastomer NBR Elastomer NBR
11	Bonnet Screws Fedélcavarok Śruby pokrywy	Stainless Steel A2-70 Rozsdamentes acél A2-70 Stal nierdzewna A2-70
12	Bottom Washer Alsó alátét Łożysko ślizgowe	Plastic POM Műanyag POM Tworzywo sztuczne POM
13	Acetal Circlip Acetál biztonsígyűrű Pierścień sprężysty	Plastic POM Műanyag POM Tworzywo sztuczne POM
14	Sleeve Karmantyú Obejma zaciskowa rury	Steel Acél Stal
15	Shrink Hose Zsugorodó tömlő Opaska termokurczliwa	Plastic Műanyag Plastik
16	Pipe Cső Rura	PE 100 gaspipes SDR11 PE 100 gázcsovek SDR11 Rura do gazu PE 100 SDR 11

Catalogue No. & Dimension (mm & kg)

Katalógusszám és méretek (mm & kg)

Numer kat. & Wymiary (mm & kg)

Group	DN	50	80	100	100	150	150	200	200	250	250	300
	D	63	90	110	125	160	180	200	225	250	280	315
AG04	EPOXI	AG0551	AG0851	AG1051	AG1052	AG1551	AG1552	AG2051	AG2052	AG2551	AG2552	AG3051
	PUR	AG0566	AG0866	AG1066	AG1067	AG1566	AG1557	AG2066	AG2067	AG2566	AG2567	AG3066
L*		920	920	920	920	950	950	1000	1000	1050	1050	1100
H		257	270	305	305	396	396	503	503	576	576	672
B		38	52	62	69	97	97	119	119	147	147	164
Stem Top Square Orsó négyszög-vég Kwadrat trzpienia □ S		14,3	17,3	19,3	19,3	19,3	19,3	24,3	24,3	27,3	27,3	27,3
Turns to open/close Nyitás/zárás irányú fordulatok Liczba obrotów		9 ¾	11 ½	14 ¼	14 ¼	20 ¼	20 ¼	18	18	21 ¾	21 ¾	26 1/3
Weight kg Súly kg Waga kg		13,3	16,4	20,1	20,7	39,5	42,5	66,7	70,3	96,9	101,2	159,9

* Other lengths available on request

* További hosszúságok kérésre rendelhetők

* Inne długości na życzenie