

## TERMÉK SPECIFIKÁCIÓ

- Ház - acél P235 (EN10217-1) / S235JR (EN10025-2)
- Véggyűrűk - acél S235JR (EN10025-2),  
alternatíva: gömbszén grafitos öntöttvas DN350-400 méretek esetén
- Nyomás által támogatott tömítések,  
melyek anyagösszetétele alkalmas ivóvízre, szennyvízre.  
(ivóvízre NNK engedéllyel rendelkezik)  
Üzemi hőmérséklet:  
Folyamatos működés esetén: -30°C - +85°C  
Rövid idejű működés esetén: +100°C-ig.
- Csavarok és anyák - AISI304 rozsdamentes acél.  
Hengerelt menettel és berágódás elleni védelemmel.
- Csavarfejek és anyák alatti keresztthíd:  
rozsdamentes acél AISI304

- Bevonat - 100% fúziósan rögzített epoxy a maximális korrózióvédelem érdekében, 250 mikron vastagságban, GSK minősítéssel
- DINAMIKUS szögterhelési képesség +/- 4° oldalanként
- G - minimális csöbetelési mélység: 55 mm (DN300-ig) és 100mm (DN600-ig)
- Vizsgálati nyomás az üzemi nyomás 1.5-szerese
- Lépcsős csökapcsolat esetén megengedett eltérés 10 mm-ig: DN40 - DN80  
13 mm-ig: DN100 - DN600
- Megengedett vákuum - 0.8 bar.
- DN300-ig ki- és visszahajtható belső tömítőgyűrű DN300 felett kitéphető (és vissza már nem helyezhető) belső tömítőgyűrű

Krausz cikkszám	DN (mm)	Egyik oldal teljes befogás (mm)	Másik oldal teljes befogás (mm)	L (mm)	Csavarok db-méret	Csavar meghúzási nyomaték egyik oldal (Nm)	Csavar meghúzási nyomaték másik oldal (Nm)
8618250041005416	40 x 50	41-54	54-77	217	2 -M12	45	60
8618260054008816	50 x 80	54-77	88-108	197	2 -M12	70	70
8618260088010816	80 x 100	88-108	108-143	224	2 -M14	70	80
8618260088015816	80 x 150	88-108	158-190	390	2 -M14	70	80
8618260108013016	100 x 125	108-143	130-162	250	2 -M14	80	80
8618260108015816	100 x 150	108-143	158-190	250	2 -M14	80	80
8618260130015816	125 x 150	130-162	158-190	275	2 -M14	80	80
8618260158021716	150 x 200	158-190	217-250	275	2 -M14	80	80
8618260158021216	150 x 250	158-190	272-305	490	2 -M14	80	100
8618260163019016	150 x 175	163-195	190-222	275	2 -M14	80	80
8618260163021716	150 x 200	163-195	217-250	275	2 -M14	80	80
8618260190021716	175 x 200	190-222	217-250	275	2 -M14	80	80
8618260217027216	200 x 250	217-250	272-305	275	2 -M14	80	100
8618260217027816	200 x 250	217-250	278-311	275	2 -M14	80	100
8618260222027216	200 x 250	222-252	272-305	275	2 -M14	80	100
8618260272031516	250 x 300	272-305	315-347	275	2 -M14	100	110
8618260278031516	250 x 300	278-311	315-347	275	2 -M14	100	110
8618260315033416	300 x 300	315-347	334-366	275	2 -M14	110	110
8618250315037516	300 x 350	315-347	375-431	515	1-M14 2-M16	80	200
8618250334037516	300 x 350	334-366	375-431	515	1-M14 2-M16	80	200
8618250315037816	300 x 350	315-347	378-434	515	1-M14 2-M16	80	200
8618250334037816	300 x 350	334-366	378-434	515	1-M14 2-M16	80	200
8618250378043416	350 x 400	378-434	434-488	605	4 -M16	200	200
8618250434048816	400 x 450	434-488	488-542	605	4 -M16	200	200
8618250488054016	450 x 500	488-542	540-594	605	4 -M16	200	200
8618250540062416	500 x 600	540-594	624-678	605	4 -M16	200	200

DN350 és afeletti méretek esetén tokonként 2-2, felfelé néző rögzítő csavarral, valamint 3-3 db, sugárirányú ütköző csavarral, melyek 120°-os kerület menti osztással kerültek beépítésre, emelőfüllel ellátva.

További információkért látogassa meg honlapunkat:  
[www.krausz.com](http://www.krausz.com) / [www.euroflow.hu](http://www.euroflow.hu)

H-2030 ÉRD, ASZFALTOZÓ UTCA 27-29.  
TEL.: +36 23 379 223, +36 23 379 224 FAX: +36 23 379 222  
[www.euroflow.hu](http://www.euroflow.hu)

**KRAUSZ**  
Repair the past. Connect the future.

  
CSÖKÖTÉS

 Zrt.  
CO. AG.

**KRAUSZ**  
Repair the past. Connect the future.

# HYMAX® SZŰKÍTŐ

NAGY TOLERANCIÁJÚ CSÖKÖTŐ IDOM  
DN40 - DN600

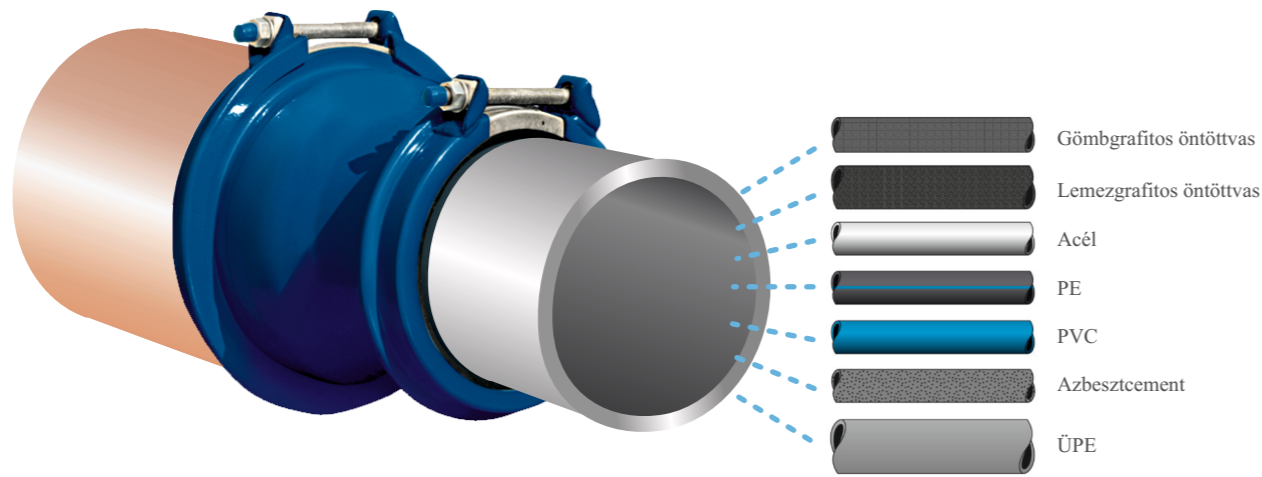
## EXTRÉM TELJESÍTMÉNY

- Az eredeti HYMAX®, melyet a KRAUSZ fejlesztett ki
- Piacvezető, két-csavaros rögzítésű, széles befogóképeségű csökötés
- Több mint 20 éves referencia-háttérrel
- Több mint 1 millió sikeres beépítéssel, világszerte



# HYMAX<sup>®</sup> SZŰKÍTŐ (tok-tok)

A leghatékonyabb csőkötés



A HYMAX<sup>®</sup> szűkítő kijavítja és összeköti a különböző típusú és méretű csöveket. A flexibilis és szabadalommal védett tömítés-kialakítás lehetővé teszi az egyforma, vagy különböző anyagú- és/vagy átmérőjű csövek összekötését. Mivel nagyon sokféle cső-konfigurációhoz alkalmazható, ezért a HYMAX szűkítő a raktárkészlet-csökkentést és egyidejűleg a javítási idő lerövidítését is eredményezi.

## HYMAX SZŰKÍTŐ TERMÉK-TULAJDONSÁGOK

### Gyors, könnyű szerelés...

...azáltal, hogy felhasználásra kész, azonnal felhelyezhető idom, minden csőméretre, csak két darab, a tetőn elhelyezkedő zárómechanizmussal

### Berágódás elleni védelemmel

A HYMAX szűkítő csavarok és anyák egyedi, száraz kezelési folyamaton mennek keresztül (Molekuláris Berágódás-Ellelenség) (MBE), beágyazott cinkkel. Az MBE nem igényel további kenést a csavarokon, mivel a kenés elszennyeződést okoz. Az MBE önmagában is kiváló ellenszere a berágódásnak és lehetővé teszi a csavarok ismételt meghúzását. Egyéb kenőanyagok használata a csavarokon garanciavesztést okozhat!

### Tartós korrózióvédelem:

A fúziós módszerrel felvitt epoxy továbbá a rozsdamentes csavarok és anyák által.

### Összeköti a különböző csőátméreket is

A HYMAX szűkítő képes olyan csövek összekötésére is, melyek átmérője akár extrém nagy mértékben különbözik egymástól

### Kielégíti az alábbi szabványkövetelményeket

ANSI/NSF-61, NSF-372, KTW/D2, DVGW-W270, WRC, XP-P 41-250-3/2, DGS/VS4/N<sup>o</sup> 94/9+DGS/VS4/96-155, EN-681-1, AWWA C-219.

### Rugalmas csőkötés

+/- 4° DINAMIKUS szögeltérést képes felvenni mindkét oldalon, ezáltal a HYMAX szűkítő megelőzi a további csőtöréseket, melyeket a beépítés utáni talajmozgások okoznak.



Névleges méretek:  
DN 40 - 600

Üzemi nyomás:  
16 Bar

További méretek:  
külön kérésre

## HYMAX CSALÁD - EXTRÉM TELJESÍTMÉNY

Kipróbált,  
megbízható  
megoldás

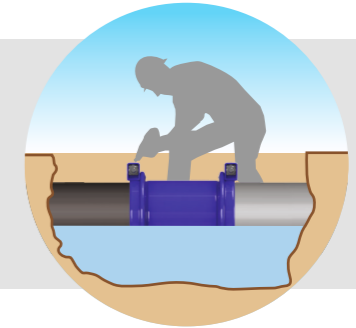


- egyedi, különleges kialakítás 1999 óta
- több mint 1 millió sikeres referencia világszerte

Felhasználó-  
barát

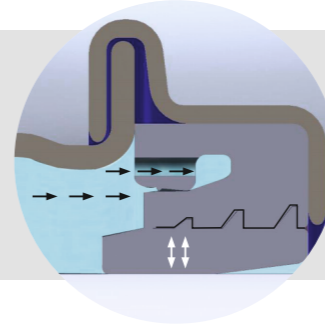


a **könnyű konstrukció** lehetővé teszi azt, hogy csak egy szerelő végezze el a munkát

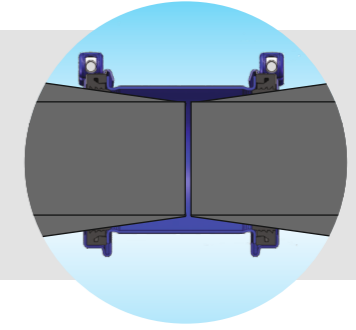


az idom tetején levő csavarok miatt nem kell a munkaárok alján dolgozni, ezért **felhasználóbarát**

A későbbi  
csőtörések  
kizárása



kettős tömítés: a mechanikus tömítési elven túl a speciális ajkak nyomás által támogatott **hidraulikus elvű** tömítést is megvalósítanak



a hidraulikus tömítések folyamatos dinamikus szögeltérést, **talajmozgást** tesznek lehetővé, megelőzve ezzel a későbbi csőtöréseket

Hegesztés  
nélküli,  
rugalmas  
kialakítás



A különleges **acél véggyűrűk** lehetővé teszik a következőket:

- Megnövelt szilárdság
- Kiterjesztett **flexibilitás**, mely a csőhöz való illeszkedést segíti továbbá **raktárkészlet csökkentése** a nagy csőbefogási képesség miatt

Páratlan  
sokféleség és  
variálhatóság

