

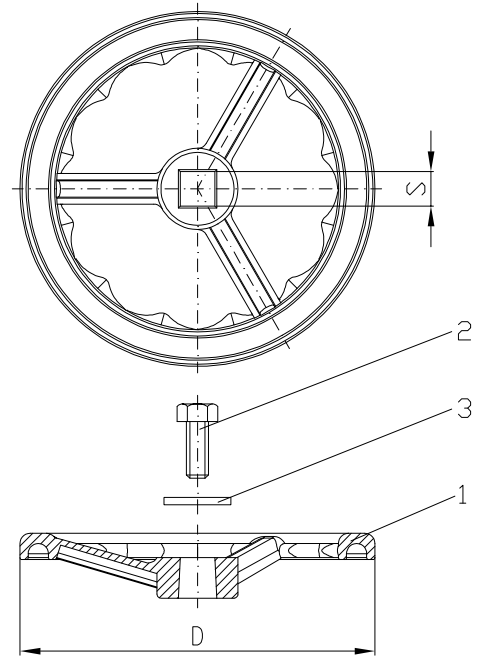
Hand Wheels

Штурвал

Kółko ręczne do zasuw

Hand Wheel Kit for Type A Valves
Штурвал для задвижек типа А
Kółko ręczne do zasuw, typ A

DN	D [mm]	S [mm]	Weight kg Вес, кг Waga kg
40	175	14	0,8
50	175	14	0,8
65	175	17	0,8
80	255	17	1,7
100	255	19	1,6
125	305	19	2,7
150	305	19	2,7
200	355	24	3,3
250	405	27	4,8
300	405	27	4,8



Hand Wheel Kit for Type B Valves
Штурвал для задвижек типа В
Kółko ręczne do zasuw, typ B

DN	D [mm]	S [mm]	Weight kg Вес, кг Waga kg
80	255	19	1,6
100	255	19	1,6
125	305	19	2,7
150	305	19	2,7
200	355	24	3,3
250	405	27	4,8
300	405	27	4,8

No	Part Name Деталь Nazwa części	Material Материал Materiał
1	Hand wheel Штурвал Kółko	Ductile Iron EN-GJS-500-7 Ковкий чугун EN-GJS-500-7 Żeliwo sferoidalne EN-GJS-500-7
2	Locking Nut Болт Śruba	Stainless Steel A2-70 Нержавеющая сталь A2-70 Stal nierdzewna A2-70
3	Washer Шайба Podkładka	Stainless Steel A2-70 Нержавеющая сталь A2-70 Stal nierdzewna A2-70

Hand Wheel Kit for DN350-DN600 valves
Штурвал для задвижек DN350-DN600
Kółko ręczne do zasuw DN350-DN600

DN	D [mm]	S [mm]	Weight kg Вес, кг Waga kg
350	500	29	10
400	560	29	13
450	560	32	13
500	650	32	20
600	650	32	20

Technical Details

Coating:
 250 µm black FBE coating,
 external and internal piping
 (other colours available on request)
 Application:
 Used to open and close valves.

Технические параметры

Покрyтие:
 250 µm FBE чёрное, внешнее и
 внутреннее (другие цвета по заказу)
 Применение:
 Для открывания и закрывания задвижки.

Dane techniczne

Malatura:
 Czarna farba epoksydowa o grubości 250 µm
 (inne kolory na życzenie)
 Zastosowanie:
 Służy do otwierania i zamykania zasuw.