


**Resilient Seated Gate Valve,
Type A**
Rugalmas ülékű tolózár, A típus
**Zasuwa klinowa z miękkim
uszczelnieniem, typ A**


AG01/02


DN40 - DN300

PN 10/16



 Patented dual seal technology, the optimal Resilient Seated Gate Valve provides perfect seal tightness with low torque, minimal number of turns, and full traceability.

 Szabadalmaztatott kettős tömítési technológia, az optimális rugalmas ülékű tolózár tökéletes gáztömörséget biztosít alacsony nyomaték mellett, minimális fordulatszámmal és teljes nyomonkövethetőséggel.

 Zasuwa klinowa z opatentowanym miękkim, podwójnym uszczelnieniem klina zapewnia doskonałą szczelność, niski moment zamknięcia i minimalną liczbę obrotów potrzebną do zamknięcia.

Technical Details

Face to Face in accordance to:
DIN 3202-1 F4 (EN 558-1 Series 14),
DIN 3202-1 F5 (EN 558-1 Series 15)
Maximum Operating Pressure MOP:
16 bar / PN16
Working temperature:
-20 to +60°C
Construction complies to:
EN 13774 Class 1/2, DIN 3230-5 PG2 or PG3,
GIS/V7-1 Class A/B
Certification:
DVGW, CE (PED 97/23/EC), BSI Kitemark,
AGA, Russian Certificate of Conformity
Flange Type:
EN 1092-2 PN10 & PN16
Bonnet Top:
Complies to GW 336 (adaptation
of extension spindle)
Coating:
Epoxy:
250 µm FBE coating, external and internal
PUR available on request:
Internally - 250 µm FBE coating
Externally - polyurethane (PUR) to EN 10290
Application:
Natural gas lines at medium working pressure
and temperature range from -20° to +60°C

Műszaki adatok

Karimátávolság:
DIN 3202-1 F4 (EN 558-1 14. sorozat),
DIN 3202-1 F5 (EN 558-1 15. sorozat)
Maximális üzemi nyomás MOP: 16 bar / PN16
Üzemi hőmérséklet:
-20 - +60°C
A kialakítás megfelel az alábbiaknak:
EN 13774 1/2. osztály, DIN 3230-5 PG2 vagy
PG3,
GIS/V7-1 A/B osztály
Tanúsítvány:
DVGW, CE (PED 97/23/EC), BSI Kitemark,
AGA, Orosz megfelelőségi nyilatkozat
Karima típusa:
EN 1092-2 PN10 és PN16
Sapkafedél:
Megfelel a következőnek: GW 336 (kezelő-
szárhoz alkalmas)
Bevonat: Epoxi:
250 µm FBE bevonat, külső és belső PUR ké-
résre:
Belsőleg - 250 µm FBE bevonat
Külsőleg - poliuretán (PUR) az EN 10290 szab-
ványnak megfelelően
Alkalmazás:
Földgázvezetékhez:
-20° - +60°C-os hőmérsékleten

Dane techniczne

Długość zabudowy:
DIN 3202-1 F4 (PN-EN 558-1 szereg 14),
DIN 3202-1 F5 (PN-EN 558-1 szereg 15)
Dopuszczalne ciśnienie robocze MOP: 16 bar /
PN16
Temperatura robocza:
-20 do +60°C
Konstrukcja zgodna z:
PN-EN 13774 Klasa 1/2, DIN 3230-5 PG2 lub PG3,
GIS/V7-1 Klasa A/B
Certyfikaty:
DVGW, CE (PED 97/23/EC), BSI Kitemark,
AGA, Rosyjski Certyfikat Zgodności
Kończenie:
PN-EN 1092-2 PN10 & PN16
Pokrywa:
Zgodna z GW 336 (dostosowana do przedłużacza
trzcienia)
Powłoka ochronna:
Epoksyd:
Farba epoksydowa nakładana elektrostatycznie o
min. grubości 250 µm PUR dostępny na życzenie:
Wewnętrzna - farba epoksydowa o grubości 250
µm
Zewnętrzna - poliuretan (PUR) zgodnie z normą
PN-EN 10290
Zastosowanie:
Sieci gazu ziemnego o średnim ciśnieniu roboczym
i zakresie temperatur od -20° do +60°C

Design features

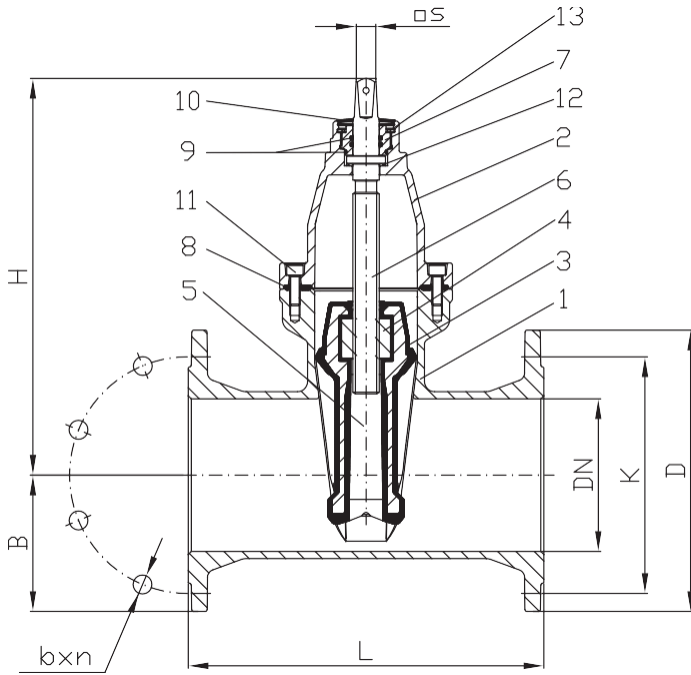
- Patented double seated integral ductile iron wedge, fully NBR encapsulated
- Very low closing torque with perfectly smooth patented guiding
- Two stem seals fully replaceable under pressure
- Patented primary seal integrated in the wedge to achieve perfect top seal when valve is opened.

Szerkezeti kialakítás

- Szabadalmaztatott kettős ülékű gömbszerű öntöttvas zárótest, teljes mértékben NBR gumival történt vulkanizálással
- Nagyon alacsony zárási nyomaték a tökéletesen sima és szabadalmaztatott megvezetés miatt
- Kettő, nyomás alatt teljes mértékben cserélhető orsótömítés
- Szabadalmaztatott elsődlegesen a zárótestbe épített tömítés: tökéletes felső szigetelés a tolózár nyitott állapotában

Cechy konstrukcyjne

- W pełni ogumowany (NBR) klin z żeliwa sferoidalnego o podwójnym miękkim uszczelnieniu
- Bardzo niski moment zamknięcia zasuw
- Trzy oringowe uszczelnienia strefy pośredniej (suchej) wymienne pod ciśnieniem
- Opatentowana górna powierzchnia uszczelniająca w klinie - doskonała szczelność przy wymianie uszczelnienia na trzcieniu.



Notes: - Lifting eye-bolts standard from DN125
 Megjegyzések: - Emelőfül-csavar szabvány: DN125-től
 Uwagi: - Od średnicy DN125 dla ułatwienia transportu i montażu śruby z uchem w standardzie

No	Part Name Alkatrész neve Nazwa części	Material Anyag Material
1	Body Ház Korpus	Ductile Iron EN-GJS-500-7 Űntöttvas EN-GJS-500-7 Żeliwo sferoidalne EN-GJS-500-7
2	Bonnet Fedél Pokrywa	Ductile Iron EN-GJS-500-7 Űntöttvas EN-GJS-500-7 Żeliwo sferoidalne EN-GJS-500-7
3	Wedge Zárótest Klín	D.I., NBR encapsulated EN-GJS-500-7 D.I., NBR bevonattal EN-GJS-500-7 Żeliwo sferoidalne EN-GJS-500-7, guma NBR
4	Wedge Nut Zárótest anyja Nakrętká klína	H.T. dezincification resistant Brass Zn korroziónak ellenálló bronz Mosiądz odporny na odcynkowanie
5	Guide Shoe Vezető elem Pro-wadnice	Plastic POM Műanyag POM Tworzywo sztuczne POM
6	Stem Orsó Trzpień	Stainless Steel X20Cr13 / 1.4021 / 420 Rozsdamentes acél X20Cr13 / 1.4021 / 420 Stal nierdzewna X20Cr13 / 1.4021 / 420
7	Gland Bush Tömítés hüvely Tuleja uszczelniająca	H.T. dezincification resistant Brass Zn korroziónak ellenálló bronz Mosiądz odporny na odcynkowanie
8	Bonnet Gasket Fedél tömítés Uszczelka pokrywy	Elastomer NBR Elastomer NBR Elastomer NBR
9	O-ring Seal O-gyűrű tömítés Uszczelka O-ring	Elastomer NBR Elastomer NBR Elastomer NBR
10	Dust Seal Porvédőgyűrű Uszczelka przeciwpylewa	Elastomer NBR Elastomer NBR Elastomer NBR
11	Bonnet Screws Fedélcsavarok Śruby pokrywy	Stainless Steel A2-70 Rozsdamentes acél A2-70 Stal nierdzewna A2-70
12	Bottom Washer Alsó alátét Łożysko ślizgowe	Plastic POM Műanyag POM Tworzywo sztuczne POM
13	Acetal Circlip Acetál biztonsítógyűrű Pierścień sprężysty	Plastic POM Műanyag POM Tworzywo sztuczne POM

Catalogue No. & Dimension (mm & kg)

Katalógusszám és méretek (mm & kg)

Numer kat. & Wymiary (mm & kg)

Group	DN	40	50	65	80	100	125	150	200	250	300
AG01 - F4	EPOXI PN16/1	AG0408	AG0510	AG6521	AG0828	AG1028	AG1264	AG1521	AG2038 /	AG2538 /	AG3038 /
	PUR PN16/10	AG0434	AG0534	AG6534	AG0834	AG1034	AG1234	AG1534	AG2074 /	AG2574 /	AG3074 /
AG02 - F5	EPOXI PN16/1	AG0409	AG0511	AG6522	AG0829	AG1029	AG1265	AG1522	AG2039 /	AG2539 /	AG3039 /
	PUR PN10/16	AG0416	AG0516	AG6516	AG0816	AG1016	AG1216	AG1516	AG 2076 /	AG2576 /	AG3076 /
L	F4	140	150	170	180	190	200	210	230	250	270
	F5	240	250	270	280	300	325	350	400	450	400
H		209	250	246	265	299	402	390	490	562	642
B		70	75	85	95	102	120	134	165	196	225
K	PN16 / PN10	110	125	145	160	180	210	240	295	355 / 350	410 / 400
b x n	PN16 / PN10	19x4	19x4	19x4	19x8	19x8	19x8	23x8	23x12 / 23x8	28x12 / 23x12	28x12 / 23x12
D		150	165	185	200	220	250	285	340	405	460
Stem Top Square Orsó négyszög-vég Kwadrat trzpienia		14,3	14,3	17,3	17,3	19,3	19,3	19,3	24,3	27,3	27,3
Turns to open/close Nyitás/zárás irányú fordulatok Liczba obrotów		6 ¼	9 ¾	9 ¾	11 ½	14 ¼	20 ¼	20 ¼	18	21 ¾	26 ½
Weight kg Súly kg Waga kg	F4	11,3	13,8	15,3	17,6	20,3	35,8	39,6	60,8	84,2	131
	F5	12,5	14,7	16,3	18,8	21,9	38,5	40,7	66,5	93,2	145

Notes: DN65 is also suitable for DN60 flange connections
 - All sizes available with PN10 or PN16 flanges -
 Clock-wise to close

Megjegyzések:
 - A DN65 a DN60 karimás csatlakozásokhoz is megfelel
 - Valamennyi méret kapható PN10 vagy PN16 karimákkal
 Zárás az óra járásával megegyező irányba

Uwagi:
 - DN65 również pasuje do połączeń kołnierzowych DN60
 - Wszystkie średnice dostępne z kołnierzami PN10 lub PN16
 Zamykanie w prawo