

Típus:

DN80

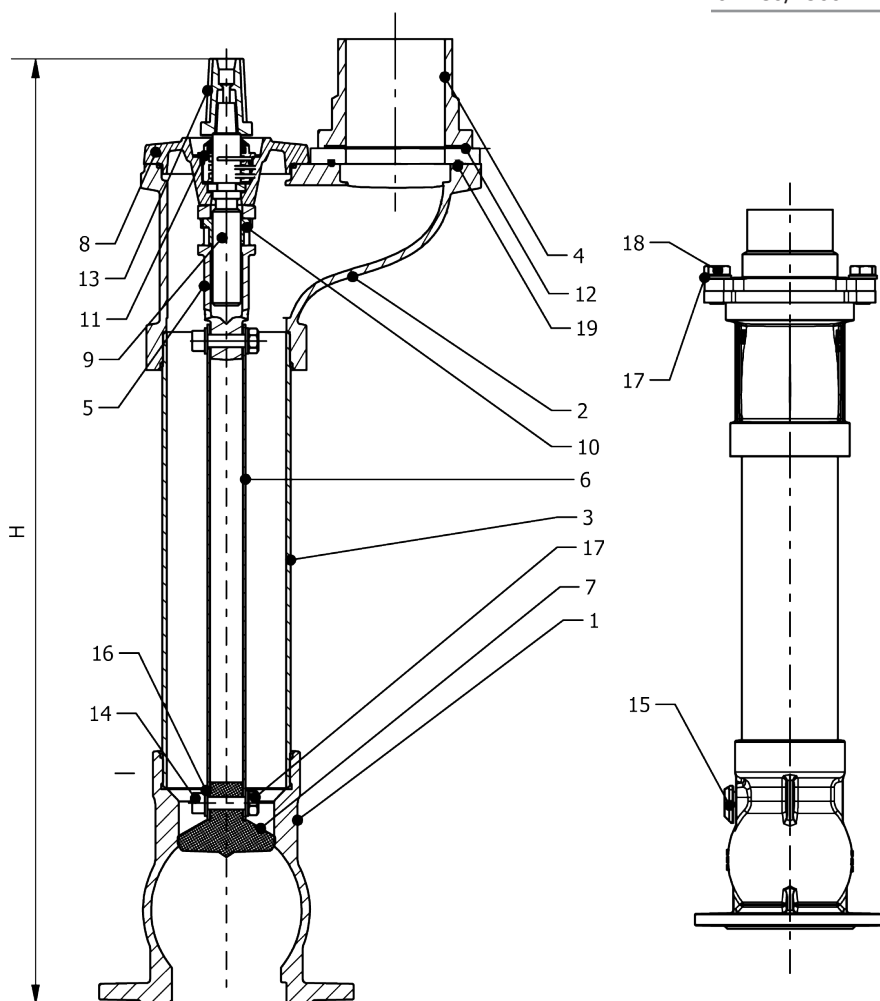
Felhasználási terület:

- Vízellátás, elsősorban tűzvédelmi célra víziközműhálózatra kapcsolva.

Műszaki jellemzők:

- MSZ EN14339:2005 szabvány szerint
- Névleges nyomás: PN10, PN16
- Csatlakozás szabvány szerinti karimával (EN1092-2).
- Zárás az az óramutató járásával megegyező irányban.
- Nyitási fordulat száma 9±1
- Külső és belső felületek, alkatrészek rozsdásodás ellen védve.
- Epoxy porfesték (RAL5005) min 250µm vastagságban.
- A belső alkatrészek a tűzcsap kibontása nélkül felülről szerelhetők.
- Ivóvíz minősítésű gumitömítések.
- Leürítési idő ≤ 10 min
- Maradék víz mennyiség ≤ 100 ml
- Vas zárókupak

cikkszám	DN	csőtakarás	hossz.	Súly
642-80/1000-HP6	80	1000	750	25,0
642-80/1250-HP6	80	1250	1000	28,0
642-80/1500-HP6	80	1500	1250	30,0



No.	Megnevezés	Anyag
1	karimás alsótest	EN-GJS-500-7
2	fej	EN-GJS-500-7
3	oszloptest	EN-GJS-500-7
4	menetes csatlakozó	EN-GJS-500-7 / CuZn39Pb
5	orsóanya rögzítő	EN-GJS-500-7
6	működtető szár	rozsdamentes acél 1.4021
7	dugattyú	EN-GJS-500-7 / EPDM
8	fedél	EN-GJS-500-7
9	orsó	rozsdamentes acél 1.4021
10	orsóanya	CuZn39Pb2
11	orsó persely	CuZn39Pb2
12	tömítés	EPDM
13	elzáró fej	EN-GJS-500-7
14	csavar	rozsdamentes acél A2
15	ürítő nyílás	műanyag
16	alátét	rozsdamentes acél A2
17	csavaranya	rozsdamentes acél A2
18	csavar	rozsdamentes acél A2
19	O-gyűrű	EPDM