

szerkezeti hossz 140 mm

cikkszám	DN (mm)	teljes befogás (mm)	H (mm)	L (mm)	d csavarméret (mm)	csavar-meghúzási nyomaték (Nm)	üzemi nyomás (bar)	közelítő tömeg (kg)
021-111812-0059-16	50	59-71	140	160	M12	50	16	2.0
021-111812-0071-16	65	71-84	155	160	M12	50	16	2.2
021-111812-0081-16	80	81-93	165	160	M12	50	16	2.5
021-281812-0087-16	80	87-109	200	180	M14	70	16	3.5
021-281812-0108-16	100	108-131	220	180	M14	70	16	3.7
021-281812-0121-16	100	121-144	250	180	M14	70	16	4.1
021-281812-0138-16	125	138-160	260	180	M14	70	16	4.3
021-281812-0164-16	150	164-186	290	180	M14	80	16	4.7
021-281812-0190-16	200	190-212	325	180	M14	80	16	4.8
021-281812-0210-16	200	210-232	350	180	M14	80	16	5.1
021-281812-0230-16	200	230-252	360	180	M14	80	16	5.8
021-281812-0244-16	250	244-267	385	180	M14	100	16	6.2
021-281812-0270-16	250	270-293	410	180	M14	100	16	6.4
021-281812-0286-16	250	286-308	415	180	M14	100	16	6.6
021-281812-0305-16	300	305-327	460	180	M14	120	16	6.7
021-281812-0322-16	300	322-344	465	180	M14	120	16	6.8
021-281812-0340-16	300	340-362	475	180	M14	120	16	7.0

szerkezeti hossz 210 mm

cikkszám	DN (mm)	teljes befogás (mm)	H (mm)	L (mm)	d csavarméret (mm)	csavar-meghúzási nyomaték (Nm)	üzemi nyomás (bar)	közelítő tömeg (kg)
021-282812-0087-16	80	87-109	200	180	M14	70	16	5.2
021-282812-0108-16	100	108-131	220	180	M14	70	16	5.5
021-282812-0121-16	100	121-144	235	180	M14	70	16	5.6
021-282812-0138-16	125	138-160	260	180	M14	70	16	6.3
021-282812-0158-16	150	158-190	290	210	M14	80	16	6.8
021-282812-0190-16	200	190-222	325	210	M14	80	16	7.3
021-282812-0217-16	200	217-250	350	210	M14	80	16	7.7
021-282812-0248-16	250	248-280	385	210	M14	90	16	8.7
021-282812-0278-16	250	278-311	415	210	M16	100	16	9.6
021-282812-0313-16	300	313-347	460	210	M16	120	16	10.2
021-282812-0334-16	300	334-366	475	210	M16	120	16	10.5
021-282812-0363-12	350	363-385	485	210	M16	120	16	14.1
021-282812-0388-16	350	388-420	520	240	M16	150	16	15.9
021-282812-0404-16	400	404-436	540	240	M16	150	16	16.2
021-282812-0434-12	400	434-466	570	240	M16	200	16	18.3
021-282812-0466-12	400	466-498	600	240	M16	200	16	19.1

TERMÉK SPECIFIKÁCIÓ

- Ház - Rozsdamentes acél DIN 1.4301 (AISI 304).
- Nyomás által támogatott tömítés - EPDM melynek anyagösszetétele alkalmas ivóvízre, szennyvízre.
(ivóvízre ÁNTSZ engedéllyel rendelkezik)
Üzemi hőmérséklet:
Folyamatos működés esetén: -30°C - +85°C
Rövid idejű működés esetén: +100°C-ig.
- Külső tömítés-támasztás: 304 rozsdamentes acél
- Belső tömítés támasztólap: 304 rozsdamentes acél
Csavarok - acélmaggal megerősített speciális kivitel: Ultem® Resin 1000, az acélmagg anyaga AISI 304.
- Csavarfejek és anyák alatti keresztírd - acélöntvény 304 (ASTM-A351-CF8).
- Csőtengely-irányú betétek - Polycarbonate / 304 rozsdamentes acél.
- Csavarok és anyák - 304 rozsdamentes acél. Hengerelt menettel és berágódás elleni felületkezeléssel.
- DINAMIKUS szögterhelési képesség +/-3° oldalanként
- Különböző csőátmérők esetén a maximális különbség:
DN40-DN80 4 mm-ig.
DN80-DN125 6 mm-ig
DN150-DN600 10 mm-ig
- G - minimális csőbetolási mélység 45-60-75 mm (a csőátmérő függvényében) .
- Lépcsős csőkapcsolat esetén megengedett eltérés 6 mm-ig: 140 mm szerkezeti hossz esetén 10 mm-ig: 210/280 mm szerkezeti hossz esetén.
- Megengedett vákuum - 0.8 bar.



szerkezeti hossz 280 mm

cikkszám	DN (mm)	teljes befogás (mm)	a belső réteg eltávolítása előtt (mm)	a belső réteg eltávolítása után (mm)	H (mm)	L (mm)	d csavarméret (mm)	csavar-meghúzási nyomaték (Nm)	üzemi nyomás (bar)	közelítő tömeg (kg)
021-283812-0087-16	80	87-109	nincs eltávolítható belső réteg.		135	180	M14	60	16	6.9
021-283812-0108-16	100	108-131			220	180	M14	60	16	7.3
021-283812-0121-16	100	121-144	a tömítés csak egyrétegű!		235	180	M14	60	16	7.5
021-283812-0138-16	125	138-160			260	180	M14	60	16	8.4
021-283812-0158-16	150	158-190	158-174	173-190	290	210	M14	80	16	11.1
021-283812-0190-16	200	190-222	190-206	205-222	325	210	M14	80	16	11.8
021-283812-0217-16	200	217-250	217-233	232-250	350	210	M14	80	16	12.6
021-283812-0248-16	250	248-280	248-264	263-280	385	210	M14	80	16	13.1
021-283812-0278-16	250	278-311	278-295	294-311	415	210	M16	100	16	14.6
021-283812-0313-16	300	313-347	313-331	330-347	460	210	M16	120	16	15.7
021-283812-0334-16	300	334-366	334-350	349-366	475	210	M16	120	16	16.8
021-283812-0388-12	350	388-420	388-404	403-420	520	240	M16	120	16	16.9
021-283812-0404-12	400	404-436	404-420	419-436	540	240	M16	120	16	17.3
021-283812-0434-12	400	434-466	434-450	449-466	570	240	M16	150	16	20.3
021-283812-0466-12	400	466-498	466-482	481-498	600	240	M16	150	16	21.3
021-283812-0490-12	450	490-522	490-506	505-522	625	240	M16	150	16	22.0
021-283812-0544-12	500	544-576	544-560	559-576	680	240	M16	200	16	23.7
021-283812-0578-12	500	578-610	578-594	593-610	715	240	M16	200	16	24.7
021-283812-0685-11	600	685-717	685-701	700-717	820	240	M16	200	16	27.8

BR00011 Version A

REPAMAX®

NAGY TOLERANCIÁJÚ CSÖKÖTŐ-
ÉS CSŐJAVÍTÓ IDOM
DN 50 - 300 / DN 350 - 600

ÖSSZEHASONLÍTHATATLAN
SOKOLDALÚSÁG ÉS
TELJESÍTMÉNY

- Csökötés és csőjavítás ugyanazzal a termékkel
- Multifunkcionális, különböző alkalmazási területeken
- Extrém tartósság, 100%-ban rozsdamentes kivitel
- Jelentős raktárkészlet-csökkentés
- Egyéb műszaki specifikáció szerint is gyártható - a vevői igények alapján



További információkért látogassa meg honlapunkat:
www.krausz.com / www.euroflow.hu

H-2030 ÉRD, ASZFALTOZÓ UTCA 27-29.
TEL: +36 23 379-223, +36 23 379-224 FAX: +36 23 379-222
www.euroflow.hu

KRAUSZ
Repair the past. Connect the future.

CSÖKÖTÉS | **CSŐJAVÍTÁS**

EUROFLOW® Zrt.
CO. AG.

KRAUSZ
Repair the past. Connect the future.

REPAMAX®

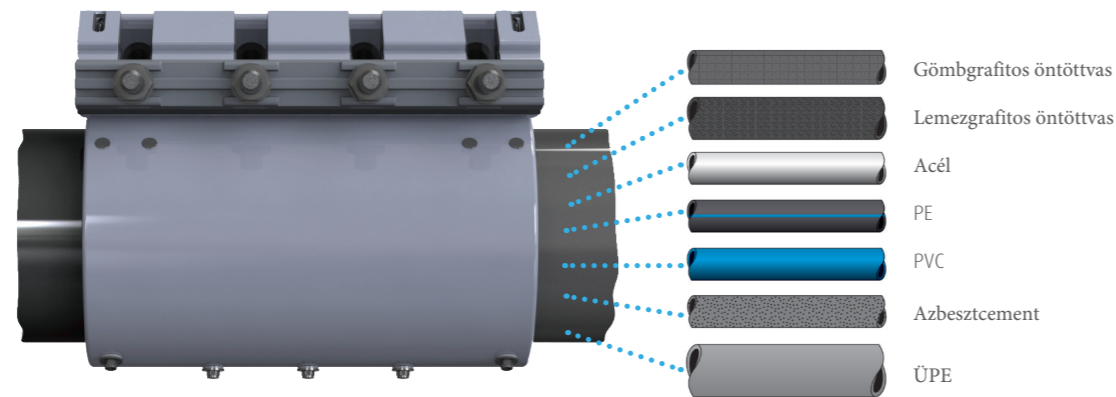
EGY IDOM, TÖBB CÉLRA

Névleges méretek:

DN 50 - 600

Üzemi nyomás:
16 Bar

További méretek:
DN 650 - 1800



A REPAMAX® hatékonyan kijavítja és összeköti a víz- és szennyvízcsövek széles választékát. Mint csőköttő- és javítóidom, a REPAMAX® kijavítja a lyukadásokat és a töréseket, valamint összeköti a csöveket, akár egyenlő, akár különböző csőátmérők esetén. A REPAMAX igazi multifunkcionális, rugalmas és szabadalommal védett konstrukcióval rendelkezik, így abban az esetben is alkalmazható csőköttőként, ha a csövek anyagminősége különböző. Ezek az egyedi képességek eredményezik azt, hogy az idom raktárkészlet-csökkentést is jelent felhasználói számára, költség- és raktározási helytakarékossgal együtt.

REPAMAX® TERMÉK-TULAJDONSÁGOK

Gyors, könnyű szerelés...

...azáltal, hogy felhasználásra kész, azonnal felhelyezhető idom, csőköttésre és csőjavításra, egyetlen, a tetőn elhelyezkedő zárómechanizmussal

Berágódás elleni védelemmel

A REPAMAX csavarok és anyák egyedi, száraz kezelési folyamaton mennek keresztül (Molekuláris Berágódás-Ellenesség) (MBE), beágyazott cinkkel. Az MBE nem igényel további kenést a csavarokon, mivel a kenés elszennyeződést okoz. Az MBE önmagában is kiváló ellenszere a berágódásnak és lehetővé teszi a csavarok ismételt meghúzását. Más kenőanyag használata a garancia megszüntetését okozhatja!

Tartós és megbízható

A REPAMAX robosztus, 100%-ban rozsdamentes, monoblokk kivitel.

Kielégíti az alábbi szabványkövetelményeket

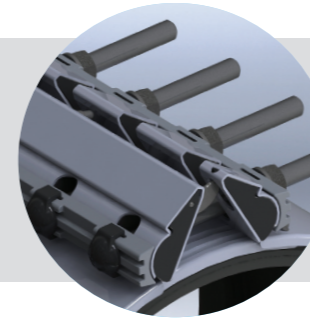
ANSI/NSF-61, NSF-372, KTW/D2, DVGW-W270, WRC, XP-P 41-250-3/2, DGS/VS4/N° 94/9+DGS/VS4/96-155, EN-681-1, AWWA C-219, AWWA C-230.

Rugalmas csőköttés

+/- 3° DINAMIKUS szögeltérést képes felvenni mindkét oldalon, ezáltal a REPAMAX megelőzi a további csőtöréseket, melyeket a beépítés utáni talajmozgások okoznak.

MULTIFUNKCIONÁLIS, MEGBÍZHATÓ KIVITEL

Különösen felhasználóbarát



Ha csőköttőként használod, csak húzd meg a csavarokat és kész! Csőjavításként a cső köré keríthető, mivel nyitható az idom!

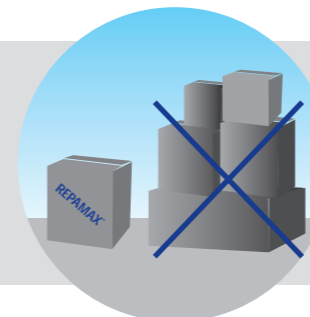
- egyetlen, a tetőn elhelyezkedő zárómechanizmussal
- könnyű, monoblokk kialakítás, szétszerelést nem igényel
- egy szerelő elegendő, a szabadalommal védett csavar-tartó mechanizmus miatt
- nem szükséges a csavarok után-húzása

Tartós, hosszú életű kivitel



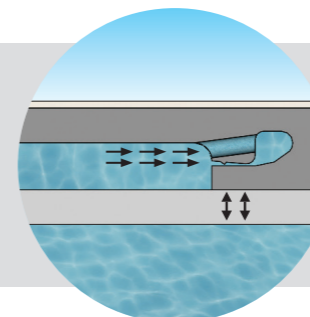
- REPAMAX®: 100%-ban rozsdamentes kivitel
- hegesztés nélküli konstrukció, csak lemez-hajlítással
- szabadalommal védett, tartós EPDM tömítéssel

Raktárkészlet csökkentés



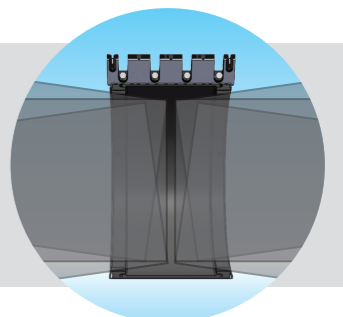
beszerzési költség- és raktározási helytakarékossgal egyszerre

A későbbi csőtörések kizárása



Különleges, kettős működési elvű tömítés

- Mechanikus tömítés a csavarok miatt, ugyanakkor hidraulikus tömítés is egyben, a nyomás által támogatott tömítőajkak következtében
- A REPAMAX egyedi hidraulikus tömítése teszi lehetővé a folyamatos csőmozgást, megelőzve ezzel a befeszülést és a későbbi csőtöréseket



Páratlan sokféleség és variálhatóság



- Minden csőtörésre alkalmas
- Csőköttés- és javítás egyben
- Tűrésmező: 32 mm
- Csőátmérők különbsége 10 mm
- Minden szilárd csőanyagra alkalmas
- Nyomott és szívott közegre, vákuumra is alkalmazható

REPAMAX
mint csőköttés

REPAMAX
mint csőjavítás

