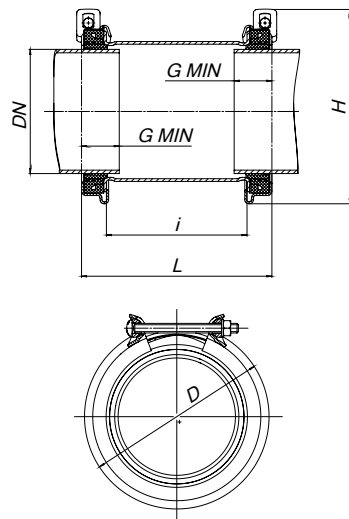
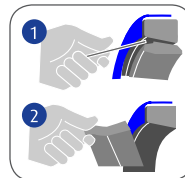


TERMÉK SPECIFIKÁCIÓ



- Ház - acél EN 10025-1994 S275JR
- Véggyűrűk - DIN17100 acél
- Nyomás által támogatott tömítések, melyek anyagösszetétele alkalmas ivóvízre, szennyvízre. (ivóvízre ÁNTSZ engedéllyel rendelkezik)
Üzemi hőmérséklet:
Folyamatos működés esetén: -30°C - +85°C
Rövid idejű működés esetén: +100°C-ig.
- Csavarok és anyák - 304 rozsdamentes acél.
Hengerelt menettel és berágódás elleni felületkezeléssel.
- Csavarfejek és anyák alatti keresztléc - rozsdamentes acél 304
- Bevonat - 100% fúziósan rögzített epoxy a maximális korrózióvédelem érdekében, 250 mikron vastagságban
- DINAMIKUS szögterhelési képesség +/- 4° oldalanként
- G - minimális csöbetelési mélység:
55 mm (DN300-ig) és 100mm (DN600-ig)
- Vizsgálati nyomás az üzemi nyomás 1.5-szerese
- Lépcsős csökapcsolat esetén megengedett eltérés
10 mm-ig: DN40 - DN80
13 mm-ig: DN100 - DN600
- Megengedett vákuum - 0.8 bar.



**Ha szükséges,
ELTÁVOLÍTHATÓ
a belső tömítőgyűrű**

Krausz cikkszám	DN (mm)	teljes befogás (mm)	a belső réteg eltávolítása előtt	a belső réteg eltávolítása után	D (mm)	H (mm)	i (mm)	L (mm)	darabszám csavarméret (mm)	csavar-meghúzási nyomaték (Nm)	üzemi nyomás (bar)	közelítő tömeg (kg)
860-825-0041-16	40	41-54	41-50.5	50-54	Ø100	130	100	156	2 -M12	45	16	2.4
860-825-0054-16	50	54-77	54-66	65-77	Ø133	165	100	172	2 -M12	60	16	3.4
860-825-0088-16	80	88-108	88-99	98-108	Ø170	200	150	222	2 -M12	60	16	4.9
860-825-0108-16C	100	108-143	108-126	125-143	Ø220	250	150	223	2 -M14	80	16	6.0
860-825-0130-16	125	130-162	130-146	145-162	Ø240	270	205	275	2 -M14	80	16	7.6
860-825-0158-16	150	158-190	158-174	173-190	Ø270	295	205	275	2 -M14	80	16	9.3
860-825-0163-16	150	163-195	163-179	178-195	Ø273	298	205	275	2 -M14	80	16	9.3
860-825-0190-16	175	190-222	190-206	205-222	Ø298	325	205	275	2 -M14	80	16	11.5
860-825-0217-16	200	217-250	217-233	232-250	Ø328	355	205	275	2 -M14	80	16	11.7
860-825-0222-16	200	222-252	222-238	237-252	Ø328	355	205	275	2 -M14	80	16	11.7
860-825-0266-16	250	266-278	266-274.5	274-278	Ø320	358	150	206	2 -M14	80	16	8.8
860-825-0272-16	250	272-305	272-289	288-305	Ø382	408	205	275	2 -M14	80	16	12.7
860-825-0278-16	250	278-311	278-295	294-311	Ø388	415	205	275	2 -M14	80	16	12.7
860-825-0315-16	300	315-347	315-331	330-347	Ø422	445	205	275	2 -M14	80	16	14.0
860-825-0334-16	300	334-366	334-350	349-366	Ø440	465	205	275	2 -M14	80	16	17.5
860-36-0375-16P	350	375-431	375-405	403-431	Ø534	600	205	295	4 -M16	200	16	35.5
860-36-0378-16P	350 / 400	378-434	378-408	406-434	Ø534	600	205	295	4 -M16	200	16	35.5
860-36-0434-16P	400	434-488	434-462	460-488	Ø588	655	205	295	4 -M16	200	16	40.0
860-36-0488-16P	450 / 500	488-542	488-516	514-542	Ø642	705	205	295	4 -M16	200	16	43.0
860-36-0540-16P	500 / 550	540-594	540-568	566-594	Ø694	760	205	295	4 -M16	200	16	46.0
860-36-0606-16P	600	606-660	606-634	632-660	Ø760	825	205	295	4 -M16	200	16	52.0
860-36-0624-16P	600	624-678	624-652	650-678	Ø778	845	205	295	4 -M16	200	16	52.0

DN350 és afeletti méretek esetén tokonként 2-2, felfelé néző csavarral és a test közepén elhelyezkedő 3db ütköző csavarral, melyek 120°-os kerület menti osztással kerültek beépítésre, továbbá az egyikük emelő fülellátva.

További információkért látogassa meg honlapunkat:
www.krausz.com / www.euroflow.hu

H-2030 ÉRD, ASZFALTOZÓ UTCA 27-29.
TEL: +36 23 379-223, +36 23 379-224 FAX: +36 23 379-222
www.euroflow.hu

KRAUSZ
Repair the past. Connect the future.



CSÖKÖTÉS

EUROFLOW® Zrt.
CO. AG.

KRAUSZ
Repair the past. Connect the future.

HYMAX®

NAGY TOLERANCIÁJÚ CSÖKÖTŐ IDOM DN40 - 300 / DN350 - 600 EXTRÉM TELJESÍTMÉNY

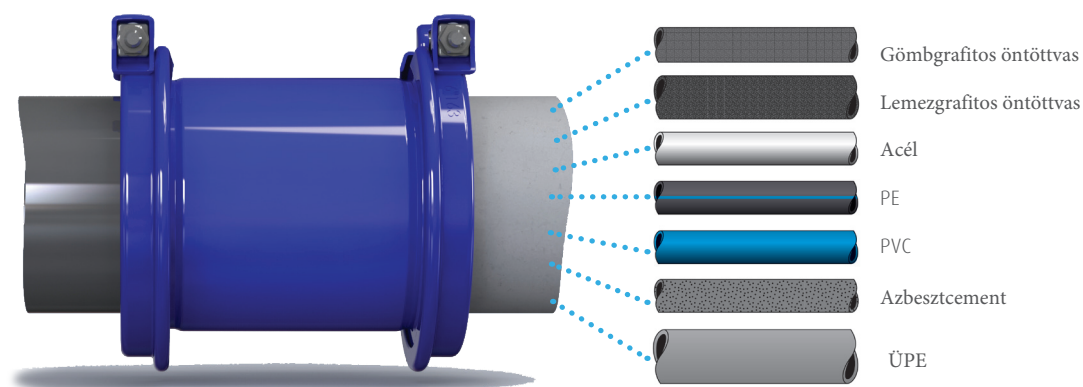
- Az eredeti HYMAX®, melyet a KRAUSZ fejlesztett ki
- Piacvezető, két-csavaros rögzítésű, széles befogadóképességű csökötés
- Több mint 20 éves referencia-háttérrel
- Több mint 1 millió sikeres beépítéssel, világszerte



BR0020 Version B

HYMAX®

A leghatékonyabb csökötés



A HYMAX® kijavítja és összeköti a különböző típusú és méretű csöveket. A flexibilis és szabadalommal védett kialakítás lehetővé teszi az egyforma, vagy különböző anyagú- és/vagy átmérőjű csövek összekötését. Mivel nagyon sokféle cső-konfigurációhoz alkalmazható, ezért a HYMAX raktárkészlet-csökkentést és egyidejűleg a javítási idő lerövidítését is okozza.

HYMAX® TERMÉK-TULAJDONSÁGOK

Gyors, könnyű szerelés...

...azáltal, hogy felhasználásra kész, azonnal felhelyezhető idom, minden csöméretre, csak két darab, a tetőn elhelyezkedő zárómechanizmussal

Berágódás elleni védelemmel

A HYMAX csavarok és anyák egyedi, száraz kezelési folyamaton mennek keresztül (Molekuláris Berágódás-Ellenesség) (MBE), beágyazott cinkkel. Az MBE nem igényel további kenést a csavarokon, mivel a kenés elszennyeződést okoz. Az MBE önmagában is kiváló ellenszere a berágódásnak és lehetővé teszi a csavarok ismételt meghúzását. Egyéb kenőanyagok használata a csavarokon garanciavesztést okozhat!

Tartós korrózióvédelem

A fúziós módszerrel felvitt epoxy továbbá a rozsdamentes csavarok és anyák által.



Összeköti az azonos és a különböző csőátmérőket is

A HYMAX képes akár olyan csövek összekötésére is, melyek átmérőkülönbsége eléri a 32mm-t (DN300-ig) és 54mm-t (DN600-ig)

Kielégíti az alábbi szabványkövetelményeket

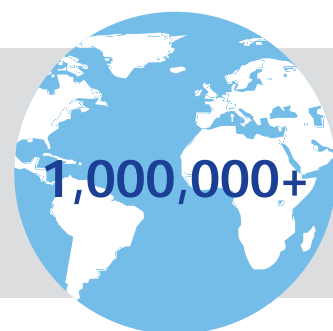
ANSI/NSF-61, NSF-372, KTW/D2, DVGW-W270, WRC, XP-P 41-250-3/2, DGS/VS4/N° 94/9+DGS/VS4/96-155, EN-681-1, AWWA C-219.

Rugalmas csökötés

+/- 4° DINAMIKUS szögeltérést képes felvenni mindkét oldalon, ezáltal a HYMAX megelőzi a további csötöréseket, melyeket a beépítés utáni talajmozgások okoznak.

HYMAX - EXTRÉM TELJESÍTMÉNY

Kipróbált, megbízható megoldás

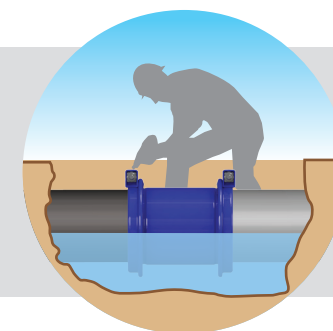


- egyedi, különleges kialakítás 1999 óta
- több mint 1 millió sikeres referencia világszerte

Felhasználóbarát

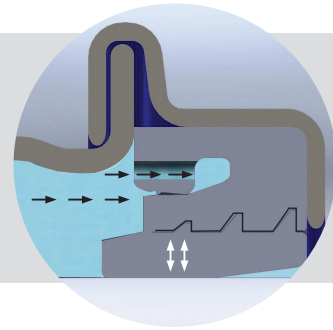


a könnyű konstrukció lehetővé teszi azt, hogy csak egy szerelő végezze el a munkát

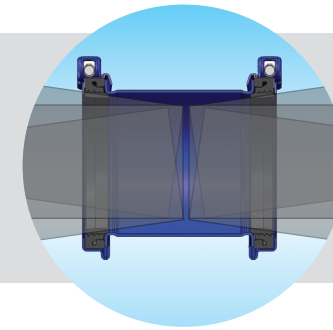


az idom tetején levő csavarok miatt nem kell a munkáárok alján dolgozni

A későbbi csötörések kizárása



kettős tömítés: a mechanikus tömítési elven túl a speciális ajkak nyomás által támogatott hidraulikus elvű tömítést is megvalósítanak



a hidraulikus tömítések folyamatos dinamikus szögeltérést tesznek lehetővé, megelőzve ezzel a későbbi csötöréseket

Hegesztés nélküli, rugalmas kialakítás



- A különleges acél véggyűrűk lehetővé teszik a következőket:
- Megnövelt szilárdság
- Kiterjesztett flexibilitás, mely a csőhöz való illeszkedést segíti, továbbá raktárkészlet csökkentése a nagy csőbefogási képesség miatt

Páratlan sokféleség és variálhatóság

